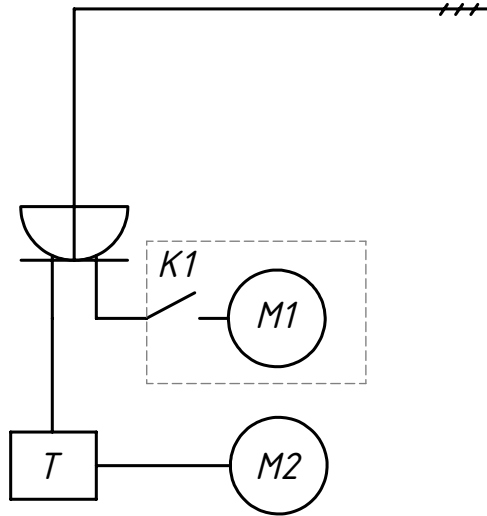


Схема подключения потребителей в блоке управления станции Zorbe

PE,L,N 220V, 50Hz



M1 - двигатель насоса
 M2 - двигатель компрессора
 K1 - поплавковый ключ
 T - таймер

Инв. № подл. Подпись и дата

Инв. № докл. Подпись и дата

Взам. инв. №

Инв. № докл. Подпись и дата

Зм	Лист	№ докум.	Підп.	Дата
Розроб.				17-Апр-18
Перев.				
Г. контр.				
Н. контр.				
Затв.				

Лит.	Маса	Масштаб
		1:1
Лист 1		Листів 1